

TOPSERV

**Robotik
in einfach.**



topserv.de



5 gute Gründe für Reinigungs- und Servicerobotik

1 VOLLFLÄCHIGE REINIGUNG
Reinigung von annähernd 100 % der zugänglichen Flächen.

2 FACHKRÄFTE ENTLASTEN
Minimierter manueller Arbeitsaufwand.

3 WASSER EINSPAREN
Verbrauch von bis zu 90 % weniger Wasser.

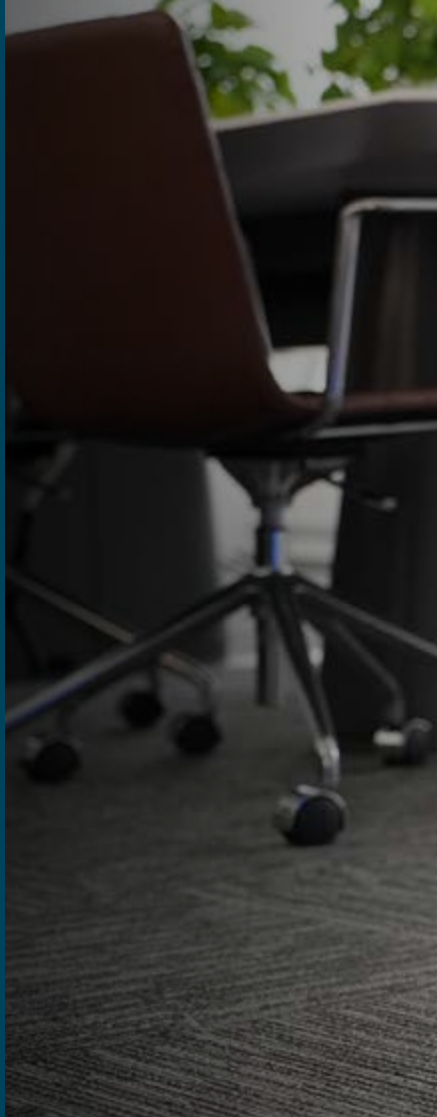
4 STETIGE REINIGUNGSPRODUKTIVITÄT
Hohe Leistung, auch im Fall von Fehlpersonal.

5 AUTONOMIE
Minimale menschliche Eingriffe nötig.

PHANTAS (ROLLENBÜRSTEN)

4-IN-1: STAUBSAUGEN, SCHEUERSAUGEN, KEHREN UND STAUBWISCHEN

	IEC konform
DIMENSIONEN	L 540 x B 440 x H 617 mm
NETTOGEWICHT	53 kg
SAUG-/KEHRBREITE	410 mm
SCHRUBBBREITE	330 mm
REINIGUNGSLEISTUNG	350-700 m ² /h
FRISCH-/ABWSSERTANK	12 l/11,5 l
STAUBBEUTELKAPAZITÄT	6 l
AUFFANGBEHÄLTER	0,7 l
STEIGFÄHIGKEIT	8°
MAX. REINIGUNGSGESCHWINDIGKEIT	0,8 m/s
MIN. BEFAHRBARE BREITE	600 mm
MIN. BEFAHRBARE HÖHE	650 mm
MAX. WENDEBREITE	750 mm
MIN. HÖHE ERKENNBARER HINDERNISSE	10 mm
RANDREINIGUNGSFÄHIGKEIT	0 mm
LAUFZEIT	Scheuersaugen 5 h, Staubsaugen 5 h, Kehren 8 h, Staubwischen 10 h
LADEZEIT	2 h
LAUTSTÄRKE	< 65 dB
STANDARD	LiDARs, 3D-Tiefenkameras, RGB-Kamera, Absturzsicherungssensoren, Antikollisionssensor
OPTIONAL	Ladestation, Arbeitsstation, Arbeitsstation mit mobilem Wassertank



HIGHLIGHTS



< 55 DB

Leiser Betrieb
< 55 dB



**0 cm
RANDNÄHE**

Unterstützt durch Seitenbürsten und die hochpräzisen Sensoren werden Kanten ohne Abstand gereinigt.



**MANÖVRIER-
FÄHIGKEIT**

Wenderadius mit minimaler Durchfahrtsbreite von 70 cm.



**700 m²
PRO STUNDE**

Maximale Reinigungsproduktivität von 350-700 m² pro Stunde je nach Reinigungsart.



4-IN-1

Scheuersaugen, Staubsaugen, Kehren, Staubwischen kombiniert in einer Maschine.

KI-GESTEUERTER BODENREINIGUNGSROBOTER. ERKENNT DANK DEEPLARNING BODENARTEN UND PASST DEN REINIGUNGSMODUS AN.

GEEIGNET FÜR ALLE HART- UND TEXTILBÖDEN IN KLEINEN BIS MITTELGROSSEN RÄUMEN. FÜR HOTEL, SPORTANLAGEN, GESUNDHEITSWESEN, RESTAURANTS.



AUFZUGSRUF*

Der PHANTAS kann einen Aufzug selbstständig und ohne physische Bedienung anfahren.

*Aufzugsruf ist den Gegebenheiten vorbehalten. Ihr Ansprechpartner berät Sie gerne hierzu.

Passende Ladestation CD-04, Arbeitsstation WS-03v oder mobiler Wassertank siehe S. 26/27 erhältlich!



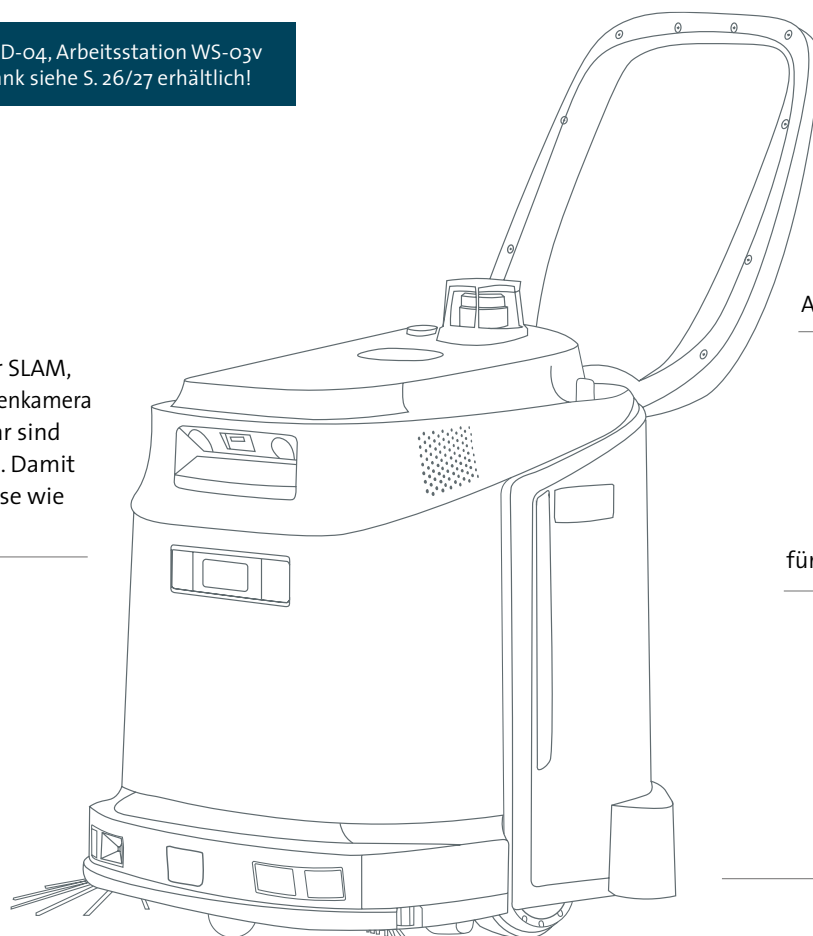
Verschiedene Sensoren

Integrierter Lidar-Sensor SLAM, 2D Lidar, RGB Kamera, Tiefenkamera vorne, 3 Single-Scan Lidar sind miteinander kombiniert. Damit werden sogar Hindernisse wie Kabel erkannt.



2 Walzenbürsten

oder kombinierbar mit einer Mopprolle.



Duale Nutzung

Manuelle Steuerung über App und autonomer Betrieb.



Ladestation

für selbstständiges Aufladen.



Staubwischen

Mit integrierter Staubwischfunktion.

OMNIE (TELLERBÜRSTEN ODER ROLLERBÜRSTEN)

SCHEUERSAUGEN, VORKEHREN

Norm IEC 63327

DIMENSIONEN	L 810 x B 700 x H 1070 mm
SCHRUBBBREITE	520 mm
REINIGUNGSLEISTUNG	600-1.600 m ² /h
FRISCHWASSERTANK	33 l
SCHMUTZWASSERTANK	24 l
BATTERIE	Lithium (LFP)
BATTERIETYP	Lithium-Eisen-Phosphat
BATTERIEKAPAZITÄT	60 Ah
MAXIMALE LAUFZEIT	Schrubben: 3 Stunden Staubwischen: 8 Stunden
LADEZEIT	2 Stunden
SENSORSYSTEM	2D- und 3D-LiDAR, Laser, 3D-Tiefenkamera, RGB-Kamera, Anti-Kollisionssystem, Absturzsicherung 1,2 m/s
STEIGFÄHIGKEIT	4,6°
MIN. DURCHFAHRTSBREITE	800 mm
MIN. WENDEBREITE	1.100 mm
MAX. REINIGUNGSGESCHWINDIGKEIT	1,4 m/s



HIGHLIGHTS



FLÄCHENLEISTUNG

Schrubben: 2.610 m²/h
Kehren: 3.528 m²/h
Spot-Kehren: 8.640 m²/h



360° KAMERA- ABDECKUNG

Seine 360°-Objekterkennung sorgt für eine präzise Hindernisvermeidung, während die 360°-Vogelperspektive eine nahtlose Fernwartung ermöglicht.



33 LITER

Wassertank



3 STUNDEN

Je nach Anwendungsfall reinigt er bis zu 3 Stunden mit einer einzigen Akkuladung.

KI-GESTEUERTER BODENREINIGUNGSROBOTER FÜR HOCHDYNAMISCHE UMGEBUNGEN.

**GEEIGNET FÜR HARTBÖDEN.
FÜR HOTELS, SPORTANLAGEN, GESUNDHEITSWESEN, RESTAURANTS.**



AUFZUGSRUF*

Der OMNIE kann einen Aufzug selbstständig und ohne physische Bedienung anfahren.

*Aufzugsruf ist den Gegebenheiten vorbehalten. Ihr Ansprechpartner berät Sie gerne hierzu.

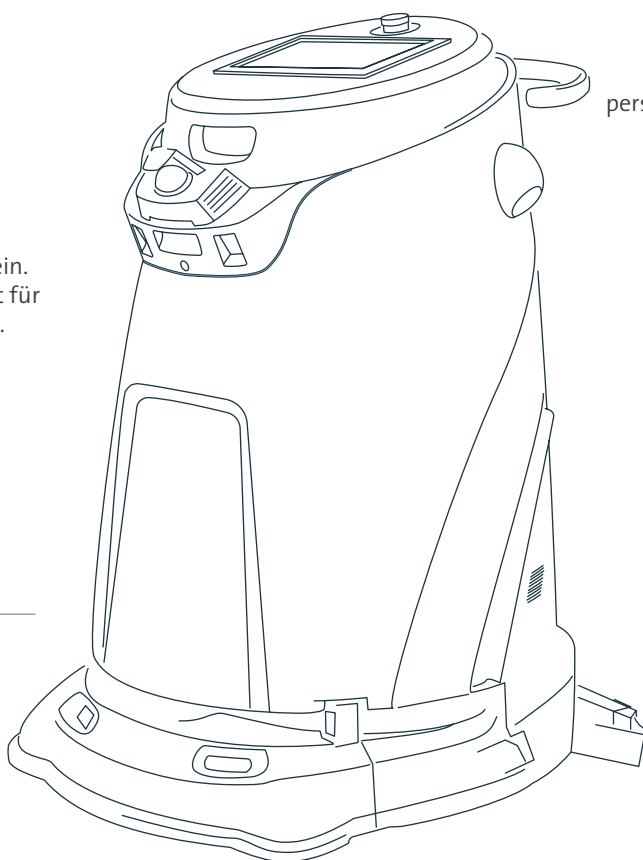
Ladestation CD-01, Arbeitsstation WS-01
siehe Seite 26/27.

OmniVision

360°-Kameraabdeckung für ein umfassendes Situationsbewusstsein. Seine 360°-Objekterkennung sorgt für eine präzise Hindernisvermeidung.

Cleaning

Vorkehren nicht erforderlichen - Schrubben mit einer breiten 52 cm Reinigungsspur.



Omnilidar

Er erfasst über eine 360°-Vogelperspektive und ermöglicht einfach eine nahtlose Fernwartung.

DeepLearning

Präzise Identifizierung und Reinigung sowohl von trockenem als auch nassem Schmutz durch KI-gestütztes Deep Learning.

SCRUBBER 75

SCHEUERSAUGEN

DIMENSIONEN	L 1.370 x B 962 x H 1.417 mm
ARBEITSBREITE	750 mm
FRISCHWASSERTANK	75 l
SCHMUTZWASSERTANK	50 l
MAX. WASSERAUFBRINGUNG	0,5 bis 1,3 l / Min.
WASSER-RECYCLING	ja
BÜRSTENDRUCK	45 kg
MAX. FLÄCHENLEISTUNG	3000 m ² / h
LEERGEWICHT	400 kg
MAX. STEIGFÄHIGKEIT	8°
BREITE ZUM WENDEN	2.000 mm
DURCHFAHRTBREITE	1.400 mm
RANDGÄNGIGKEIT	20 cm
ARBEITSGESCHWINDIGKEIT	1,1 m / s
BATTERIETYP	Lithium 240 Ah
BATTERIELAUFZEIT PRO LADUNG	4 bis 6 h
LADEZEIT	6 h
SENSORSYSTEM	TIEFENKAMERAS, 3D & 2D LIDAR, ULTRASCHALLSENSOREN KOLLISIONSSCHUTZ, ABSTURZSICHERUNG



HIGHLIGHTS



**3.000 m²
PRO STUNDE**

Hohe Reinigungs-
produktivität bis zu
3.000 m² pro Stunde.



**8°
STEIGFÄHIGKEIT**

Schafft
problemlos Steigungen
von max. 8°.



WASSERSPAREN

Integriertes
Recyclingsystem –
Einsparung bis zu 4.000 l
Wasser pro Monat.



**6 STUNDEN
AKKU**

Reinigt kontinuierlich bis
zu 6 Stunden mit einer
Akkuladung.

SCRUBBER 75 - DIE KRAFTVOLLE REINIGUNGSLÖSUNG FÜR GROSSE FLÄCHEN.

GEEIGNET FÜR ALLE HARTBÖDEN.



Passende Arbeitsstation WS-02 siehe Seite 26/27 erhältlich!



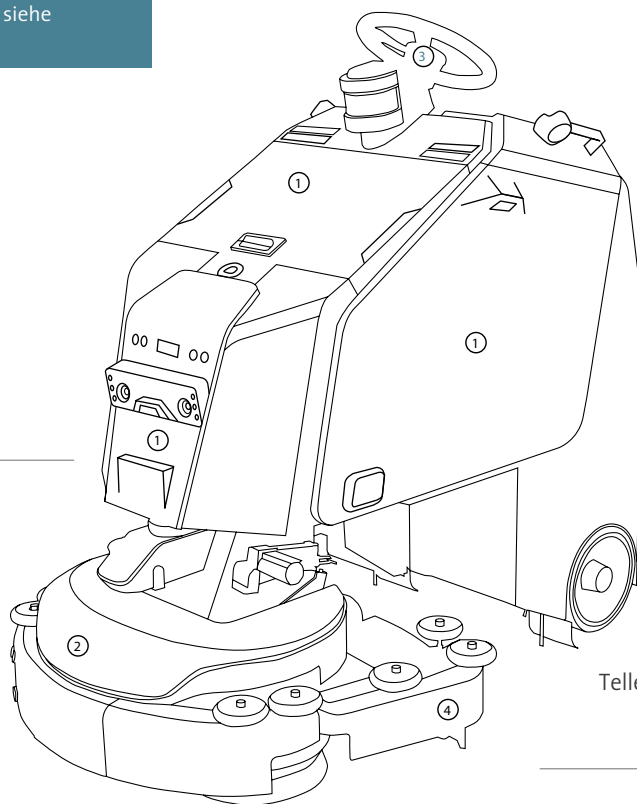
Verschiedene Sensoren

Long-Range-Lidar, visueller Sensor, Ultraschall- und passive Kollisionssensoren sind miteinander kombiniert. Damit erkennt der Scrubber 75 alle Hindernisse.



Vorderer Bürstenkopf

Rotation um 270° mit einer Bürstenrotationsgeschwindigkeit (3 Tellerbürsten) von 270 U/min und einem Schrubbdruk von 35 kg.



Duale Nutzung

Manueller und automatischer Betrieb.



Ecobot S:

Tellerbürsten mit Nachkehrwalzen

Ecobot P:

Tellerbürsten mit Nachkehrwalzen mit zusätzlicher Sensorik für Parkhäuser

VACUUM 40

KEHREN, SAUGEN, TROCKENMOPPEN

DIMENSIONEN	L 800 x B 690 x H 890 mm
ARBEITSBREITE (MIT SEITENBESEN)	720 mm
MAX. REINIGUNGSLEISTUNG	2.300 m ² / h
GROBSCHMUTZBEHÄLTER	1 x 2,5 l
FILTERBEUTEL	12 l
NETTOGEWICHT	91 kg
MAX. STEIGFÄHIGKEIT	8°
MIN. WENDEBREITE	1.100 mm
MIN. DURCHFAHRTBREITE	800 mm
RANDGÄNGIGKEIT	2 cm
MAX. REINIGUNGSGESCHWINDIGKEIT	0,9 m / s
BATTERIETYP	Lithium (LFP)
BATTERIELAUFZEIT PRO LADUNG	3 h
LADEZEIT	2,5 h
SENSORSYSTEM	TIEFENKAMERAS, 2D LIDAR, ULTRASCHALLSENSOREN RGB-KAMERA, KOLLISIONSSCHUTZ, ABSTURZSICHERUNG
OPTIONAL	DIFFUSOR KIT, LADESTATION



HIGHLIGHTS



55 dB

Leiser Betrieb
mit nur 55 dB.



2.300 m²

Bis zu 2.300 m²
Reinigungsleistung
pro Stunde.



**AUTOMATISCHE
LADUNG**

Optionale
Ladestation
ermöglicht
eigenständige
Aufladung
der Batterien.



3-IN-1

Kehren, Saugen und
Trockenmoppen
in einem Gerät.



**0 cm
RANDNÄHE**

Randnahe Reinigung.

LEISTUNGSSTARKER REINIGUNGSROBOTER, DER RANDNAH REINIGT.

GEEIGNET FÜR ALLE HARTBÖDEN UND TEPPICHE.



AUFZUGSRUF*

Der VACUUM 40 kann einen Aufzug selbstständig und ohne physische Bedienung anfahren.

*Aufzugsruf ist den Gegebenheiten vorbehalten. Ihr Ansprechpartner berät Sie gerne hierzu.

Passende Ladestation WS-02 siehe S. 26/27 erhältlich!



Staubsaugerbeutel

Enormes Fassungsvermögen von 12 l



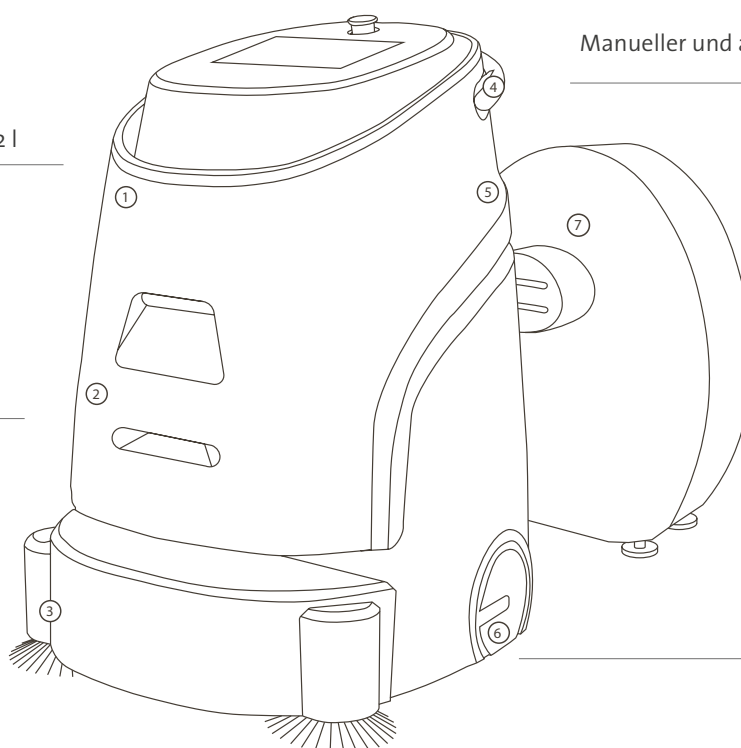
Absaugleistung

560 W ultrastarker Saugmotor mit einer maximalen Luftmenge von 2 m³ pro Minute.



Einstellbare Walzenbürste

Verstellbare Walzenbürste, passend für unterschiedliche Bodenbeläge.



Doppelfunktion

Manueller und automatischer Betrieb.



Ladestation

Optional



Hepa

Filterklasse: H 13



Auffangschale

für Grobschmutz.

BEETLE

STAUBSAUGEN, KEHREN

ABMESSUNGEN	L 960 x B 650 x H 680 mm
SCHRUBBREITE	75 cm (mit Seitenbürsten)
NETTOGEWICHT	102 kg
REINIGUNGSLEISTUNG	Normalbetrieb: 1.000-2.000 m ² /h
AUFFANGBEHÄLTER	45 l
BATTERIE	Lithium (LFP)
LADEZEIT	< 2 h
AKKULAUFZEIT	3 h
BATTERIEKAPAZITÄT	40 Ah
MAXIMALES LUFTSTROMVOLUMEN	1320 m ³ /h
MINDESTDURCHGANGSBREITE	750 mm
BETRIEBSSYSTEM	Android (Interaktion)
SENSORSYSTEM	3D-LIDAR, RGB-KAMERA, RGB-D-KAMERA
REINIGUNGSGESCHWINDIGKEIT	1,2 m/s
MIN. WENDBREITE	1.250 mm
STEIGFÄHIGKEIT	8°
RANDGÄNGIGKEIT	0 cm



HIGHLIGHTS



AKKULAUFZEIT

6-10 Stunden



STAUBBEHÄLTER

40l Kapazität



LASER

16 Strahl 3D



REINIGUNGSLEISTUNG

40.000 m²

AUTONOME HOCHLEISTUNGS-KEHRMASCHINE FÜR INDUSTRIELLE UMGEBUNGEN.

**GEEIGNET FÜR HARTBÖDEN UND TEXTILBÖDEN.
FÜR LAGERHALLEN, FABRIKEN UND GROSSANLAGEN**



AUFZUGSRUF*

Der BEETLE kann einen Aufzug selbstständig und ohne physische Bedienung anfahren.

*Aufzugsruf ist den Gegebenheiten vorbehalten. Ihr Ansprechpartner berät Sie gerne hierzu.

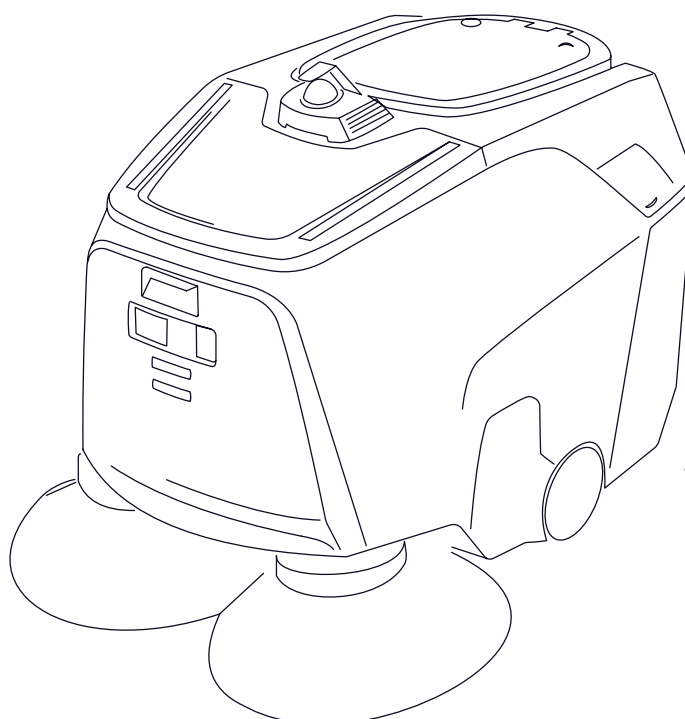
Passende Ladestation CD-04 siehe S. 26/27 erhältlich!

16 Strahl 3D Laser

Gewährleistet robusten und zuverlässigen Betrieb, auch bei schlechten Lichtverhältnissen.

Spotreinigungsmodus

Proaktive Reinigung von Verschmutzungen durch eine RGB-Kamera und KI-Algorithmen, die eine maximale Effizienz von 7.000m²/h erreichen und über 40.000m² abdecken.



Effektive Staubkontrolle

Verhindert luftgetragene Partikel, indem feiner Staub durch fortschrittliche Unterdruck- und Filtrationstechnologie sicher im Abfallbehälter aufgefangen wird.

Hochleistungs-Saugmotor

Bewältigt effizient eine Vielzahl von Verschmutzungen, von feinem Staub und Sand bis hin zu größeren Materialien wie Papierschnipseln, Flaschen und sogar Holzspänen.

I-VAC 1900

STAUBSAUGEN

DIMENSIONEN	375 x 197 mm
GEWICHT	± 7 kg
LITHIUMKAPAZITÄT	2 x 14,4 V, 8,7 Ah oder 10,5 Ah, 125 W oder 151 W pro Stück
SENSOREN	Stoßfängersensor: 6 Stück, Klippenerkennung: 6 Stück Laser-Wanderkennungssensor, LiDAR-Navigationssensor 12 m Reichweite
SAUGLEISTUNG	Eco-Modus: 4,5 kPa, Standardmodus: 9,5 kPa, Starker Modus: 20 kPa
NENNSPANNUNG DES ROBOTERS	28,8 V
NENNLEISTUNG DES ROBOTERS	Eco-Modus: 50 W, Standardmodus: 80 W, Maximaler Modus: 250 W
REINIGUNGSKAPAZITÄT	bis zu 2 m ² /min (je nach Umgebung); ein Raum mit 20 m ² könnte in 10-12 min gereinigt werden
LAUFZEIT	i-power 8.7: Eco-Modus: 240 min, Standardmodus: 180 min, Starker Modus: 60 min i-power 10.5: Eco-Modus: 300 min, Standardmodus: 210 min, Starker Modus: 90 min
VOLUMEN STAUBBEHÄLTER	2 l (Anti-Schimmel)
HEPA-FILTERSTUFE	H11, waschbar
LAUTSTÄRKE	Eco-Modus: ≤ 62 dB, Standardmodus: ≤ 65 dB, Starker Modus: ≤ 68 dB
VERBINDUNGSTYPEN	4G-SIM+ WLAN (2,4 GHz + 5 GHz)

HIGHLIGHTS



FASSUNGSVERMÖGEN

Der 2-Liter-Staubsaugerbehälter muss bei Routinereinigungen seltener geleert werden.



ABSAUGLEISTUNG

3 Geschwindigkeiten: 4,8 und 20 KPA.



LAUFZEIT

bis zu 4 Stunden mit 2x i-power 8,7 bis zu 5 Stunden mit 2x i-power 10,5.



ZEITERSPARNIS

4 Minuten pro Hotelzimmer.

EIN AUSSERORDENTLICH LEISTUNGSSTARKER SAUGROBOTER FÜR KLEINE UND MITTLERE FLÄCHEN.

**GEEIGNET FÜR ALLE HARTBÖDEN UND KURZFLOORTEPPICHE.
FÜR HOTELS, BÜROS, KRANKENHÄUSER.**



① **Auswechselbare Batterien**

Einfach auszutauschen.

② **WiFi und 4G SIM**

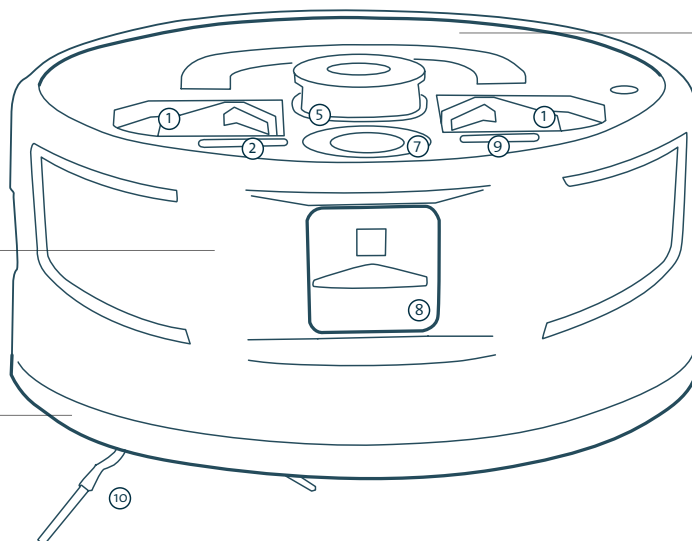
Einfach zu verbinden.

③ **Eingebauter Lautsprecher**

Anti-Kollisions-Warnung.

④ **Radiergummi für Spuren**

Glättet Reifenspuren und sorgt für makellose Teppiche.



⑤ **Laser-Navigation**

Präzise Führung und Kartierung.

⑥ **Abfalleimer**

2L Anti-Schimmel-Staubbehälter mit HEPA 11-Filter.

⑦ **Not-Aus-Taste**

Für zusätzliche Sicherheit.

⑧ **Kabelerkennungssensor**

Analysiert und navigiert über Hindernisse hinweg.

⑨ **i-scent Pod**

Gibt den Duft an die Luft ab.

⑩ **Rotierende Seitenbürste**

Für die Kantenreinigung.

SWEEPER 8

SAUGEN

DIMENSIONEN	L 350 x W 350 x H 98
ABMESSUNGEN DOCKINGSTATION	L 202 x W 282 x H 361
ARBEITSBREITE	275 mm (mit Seitenbürsten)
FASSUNGSVERMÖGEN STAUB	0,28 l
FASSUNGSVERMÖGEN ABSAUGSTATION	bis zu 3,4 l
FLÄCHENREINIGUNGSLEISTUNG	bis zu 320 m ²
BATTERIEKAPAZITÄT	5200 mAh
BATTERIE	Lithium-Ionen
AKKULAUFZEIT	bis zu 250 Min.
LADEZEIT	5,5 - 6 Stunden
KOMMUNIKATION	WLAN
STAUBFILTER	HEPA
SENSOREN	Bumper, Ultraschall, LiDAR



HIGHLIGHTS



120 m²

Maximale Reinigungsleistung von 120 m² pro Stunde.



0 CM RANDNÄHE

Kanten werden ohne Abstand gereinigt.



0,28 l

Staubbehälter mit Fassungsvermögen von 0,28 Liter.



250 Min.

Bis zu 250 Minuten Akkulaufzeit.

PROFI STAUBSAUGROBOTER MIT DOCKINGSTATION UND FLOTTENMANAGEMENT-APP.

OPTIMAL FÜR KLEINE UND MITTLERE FLÄCHEN. GEEIGNET FÜR ALLE HARTBÖDEN UND KURZFLOORTEPPICHE. FÜR HOTELS, GESUNDHEITSWESEN, BÜROGEBÄUDE ETC.



Vielseitige Bodenreinigung

Geeignet für Hartböden und kurzflorige Teppiche.

Systematische Reinigung

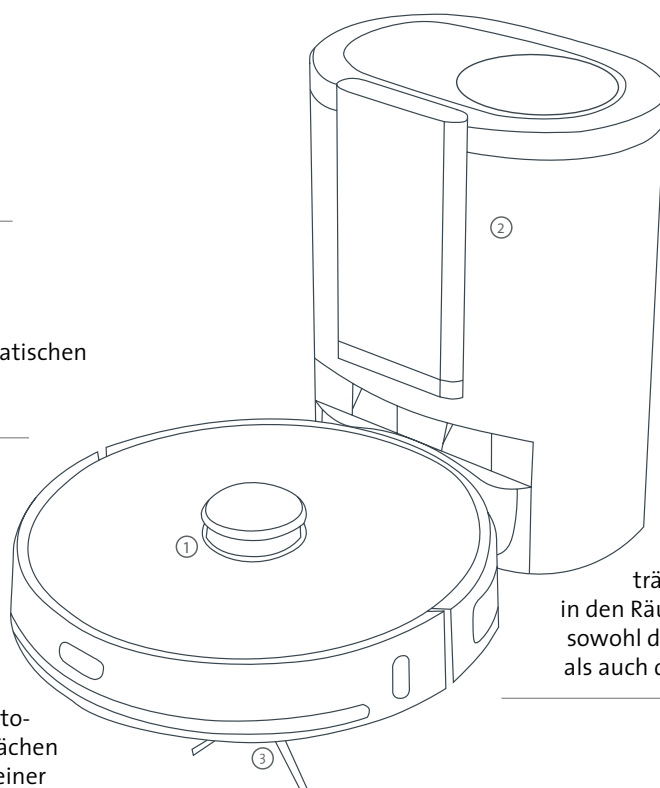
Der Sweeper folgt einem systematischen Algorithmus anstatt chaotisch vorzugehen.



Zahlreiche Sensoren

Regelmäßige Reinigung

Aufgrund seiner Fähigkeit zur autonomen Reinigung können alle Flächen täglich gesaugt werden, was zu einer ständig sauberen Umgebung führt.



Absaugfunktion in der Dockingstation

Die Dockingstation verfügt über eine Absaugfunktion, die den Staubbehälter automatisch leert. Dies reduziert den Wartungsaufwand erheblich und ermöglicht den kontinuierlichen Betrieb ohne häufiges Eingreifen.

HEPA-Filter

Der eingebaute HEPA-Filter trägt dazu bei, die Staubbelastung in den Räumlichkeiten zu reduzieren, was sowohl das Wohlbefinden der Menschen als auch die Raumluftqualität verbessert.



Bürstenwalze

DINERBOT T9

SERVIEREN UND TRANSPORTIEREN

DIMENSIONEN	L 50 x W 52,7 x H 126,6 cm
GRÖSSE TOUCHSCREEN	11,6 Zoll
LEERGEWICHT	63 kg
GRÖSSE ETAGEN (STANDARD)	49 x 40,4 cm
ANZAHL DER ETAGEN	4
TRAGFÄHIGKEIT PRO FACH	10 kg
AKKULAUFZEIT	bis zu 18 Stunden
LADEZEIT	4 Stunden
FAHRGESCHWINDIGKEIT	0,8 m/s
MINDESTDURCHGANGSBREITE	70 cm
BETRIEBSSYSTEM	Android
SENSORSYSTEM	360° Erkennung, ausgestattet mit 5 Stereovisionssensoren + 4 RGB-Kameras für ultrabreite, klarere Sicht



HIGHLIGHTS



AKKULAUFZEIT

18 Stunden



KAPAZITÄT

40 kg



4

Fächer



KAMERA

3D, Lidar, Stereo-Vision

AUSGESTATTET MIT MODERNSTEN SENSOREN UND KÜNSTLICHER INTELLIGENZ, NAVIGIERT DER DINERBOT T9 MÜHELOS DURCH VOLLBESETZTE RÄUME, LIEFERT BESTELLUNGEN ZUVERLÄSSIG UND SORGT SO FÜR EINE REIBUNGSLOSE UND ZEITSPARENDE BEDIENUNG.

FÜR RESTAURANTS, HOTELS, EINKAUFSZENTREN, KLINIKEN- UND SENIORENEINRICHTUNGEN UND SPORTANLAGEN.

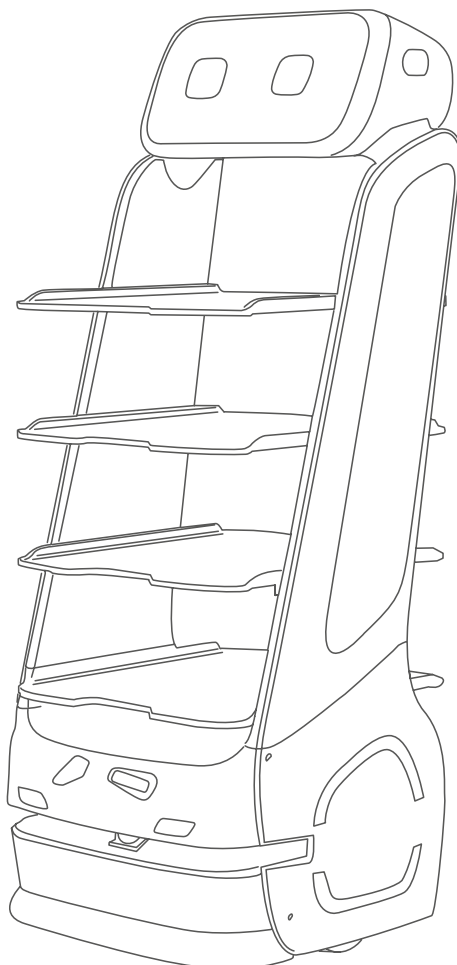


Fortschrittliche Sensoren

So kann er sicher durch belebte Restaurants navigieren, ohne Unfälle zu verursachen.

Automatisiertes Aufladen

Er verfügt über eine automatische Ladedockstation, an der er sich selbstständig auflädt, wenn er nicht in Gebrauch ist.



Sprachsteuerung und Interaktion

Der Dinerbot Tg unterstützt oft Sprachsteuerung, sodass Gäste ihn intuitiv bedienen können. Zudem kann er über ein Display mit den Gästen kommunizieren.

Mehrere Fächer für Bestellungen

Ausgestattet mit mehreren Tablettts oder Fächern, kann der Dinerbot Tg gleichzeitig mehrere Bestellungen transportieren, was die Effizienz im Restaurant erhöht.

DINERBOT T10

SERVIEREN, TRANSPORTIEREN, WERBEN

DIMENSIONEN	L 48,6 x W 55,5 x H 139,9 cm
GEWICHT	58 kg
MAXIMALE BEWEGUNGSGESCHWINDIGKEIT	1 m/s
LADEZEIT	5,5 Stunden
AKKULAUFZEIT	bis zu 8 Stunden
GRÖSSE ETAGEN	1/2/3: 48,6 x 41,6 cm, unterste Etage 35 x 28,6 cm
MINIMALE DURCHFAHRBREITE	59 cm
GRÖSSE TOUCHSCREEN	11,6 Zoll
GRÖSSE WERBEBILDSCHIRM	23,8 Zoll

ENTLASTEN SIE IHR SERVICEPERSONAL!

- WENIGER PERSONALDRUCK
- INNOVATIVES GÄSTEERLEBNIS
- SCHNELLERE ABLÄUFE
- IMAGEGEWINN

HIGHLIGHTS



AKKULAUFZEIT

8 Stunden



KAPAZITÄT

40 kg



3

Ablagefächer



KAMERA

3D, Lidar, Stereo-Vision
+ 4RGB-Kameras

MIT EINEM GROSSEN BILDSCHIRM FÜR WERBUNG UNTERSTÜTZT DER T10 DIE BENUTZERDEFINIERTERTE WIEDERGABE VON BILDERN UND VIDEOS.

FÜR RESTAURANTS, HOTELS, EINKAUFSZENTREN, KLINIKEN- UND SENIORENEINRICHTUNGEN UND SPORTANLAGEN.



Patentierte KI-Algorithmen

Optimieren die Routenplanung für eine effiziente Aufgabenausführung.

Müheloses Multi-Tasking

Lieferung und Werbung. Geeignet für Videos und Bilder.

Stereo-Vision-Sensoren

Vier Stereo-Vision-Sensoren für eine 300° 3D-Erkennung für eine erhöhte Sicherheit des Lieferprozesses.

LiDAR-Sensor



23,8 Zoll-Bildschirm für Ihre Werbung!

Agil

Flexibler, beweglicher Kopf mit Gesichtsausdrücken und einem multimodalem Design.

360° Erkennung

Ausgestattet mit 5 Stereovisionssensoren + 4-RGB-Kameras für ultrabreite, klare Sicht

Tablettanzeigenleuchte

Ausgestattet mit offenen und geräumigen Sensortablets sowie einem verbesserten stabilen Chassis kann der Roboter durch enge Passagen von 59 cm navigieren.

DINERBOT T11

SERVIEREN, TRANSPORTIEREN, WERBEN

DIMENSIONEN	L 463 x W 384 x H 1123 mm
MAXIMALE ABDECKUNGSFLÄCHE JE ENTFERNUNG	200 x 200 m ²
MINIMALE DURCHFAHRBREITE	49 cm
GEWICHT	38 kg
MAXIMALE BEWEGUNGSGESCHWINDIGKEIT	0,1 - 1,0m /s einstellbar
BREMSDISTANZ	70 cm*
LADEZEIT	5,5 Stunden
AKKULAUFZEIT	bis zu 9 Stunden
GRÖSSE ETAGEN (VON OBEN NACH UNTEN: 1, 2, 3)	1 und 2: 38,3 x 34,2 x 22 cm 3: 38,3 x 34,2 x 28,5 cm
LADEKAPAZITÄT	20 kg (obere und mittlere Etage: je 5 kg, untere Etage: 10 kg)
GRÖSSE WERBEBILDSCHIRM	18,5 Zoll
BATTERIE TYP	Ternäre Lithium-Batterie

NEU

*Geschwindigkeit 1,0 m/s mit Vollbeladung auf trockenem Untergrund

HIGHLIGHTS



INTELLIGENTERE WERBUNG MIT GROSSEM DISPLAY

18,5 Zoll



MULTIMODALE 3D-VISION

für sicheres Hindernis-
vermeiden in komplexen
Umgebungen



VIELSEITIGER STIL

Ohren, Ausdrücke, Stimme - einfach
austauschbar, um Ihren Vorlieben zu
entsprechen

**GEEIGNET FÜR KOLLISIONSFREIE NAVIGATION IN ENGEN GÄNGEN.
FÜR HOTELS, GESUNDHEITSWESEN, RESTAURANTS, EINKAUFSZENTREN, SUPERMÄRKTE.**

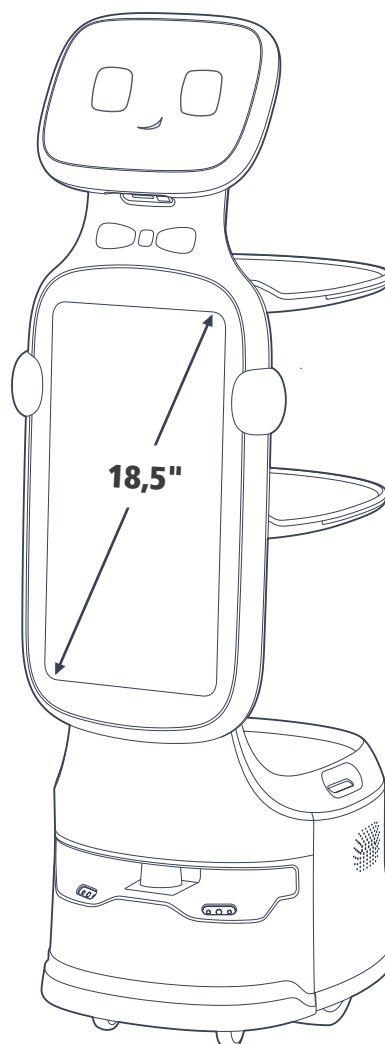


Fünf-Stereo-Vision-Sensoren mit VSLAM-Fusion

Ausgestattet mit fünf-Stereo-Vision-Sensoren für nahtlose Navigation durch 49 cm schmale Gänge.

Großer 18,5-Zoll-Werbebildschirm

Der große 18,5-Zoll-Werbebildschirm macht ihn zusätzlich zu einem wirkungsvollen Marketingtool.



Verbessertes Gästerlebnis

Durch sein intuitives Bedienpanel und sein freundliches Feedbacksystem (Nicken/Kopfschütteln) verbessert er sowohl den Servicefluss als auch das Gästerlebnis.

KI-gesteuerte Selbstabholung

Tabletterkennung mit über 99 % Genauigkeit, verbessert sich kontinuierlich mit jeder Nutzung.

SCHWERLASTROBOTER S100

TRANSPORTIEREN

DIMENSIONEN	L 92,5 x W 62 x H 128,2 cm
LEERGEWICHT	87,5 kg
TRAGFÄHIGKEIT	100 kg+
GRÖSSE TOUCHDISPLAY	10,1 Zoll
AKKULAUFZEIT	bis zu 8 Stunden
ANZAHL DER KABINEN	2/3/4
LADEZEIT	2,5 Stunden
MINDESTDURCHGANGSBREITE	90 cm ohne Rotation
BETRIEBSSYSTEM	Android
SENSORSYSTEM	360° Erkennung, ausgestattet mit 5 Stereovisionssensoren + 4 RGB-Kameras für ultrabreite, klarere Sicht

IST RUND UM DIE UHR
EINSATZBEREIT UND KANN
LANGE SCHICHTEN OHNE
ERMÜDUNG ÜBERNEHMEN!

HIGHLIGHTS



AKKULAUFZEIT

8 Stunden



KAPAZITÄT

100 kg+



ANPASSBARES REGAL

Mehrere Regale mit
präziser Lochposition



KAMERA

3D, Lidar, Stereo-Vision

DER SCHWERLASTROBOTER S100 IST DIE IDEALE LÖSUNG FÜR UNTERNEHMEN, DIE SCHWERE LASTEN EFFIZIENT UND SICHER TRANSPORTIEREN MÜSSEN.

GEEIGNET FÜR INDUSTRIELLE UMGEBUNGEN.



AUFZUGSRUF*

Der Schwerlastroboter S100 kann einen Aufzug selbstständig und ohne physische Bedienung anfahren.

*Aufzugsruf ist den Gegebenheiten vorbehalten. Ihr Ansprechpartner berät Sie gerne hierzu.

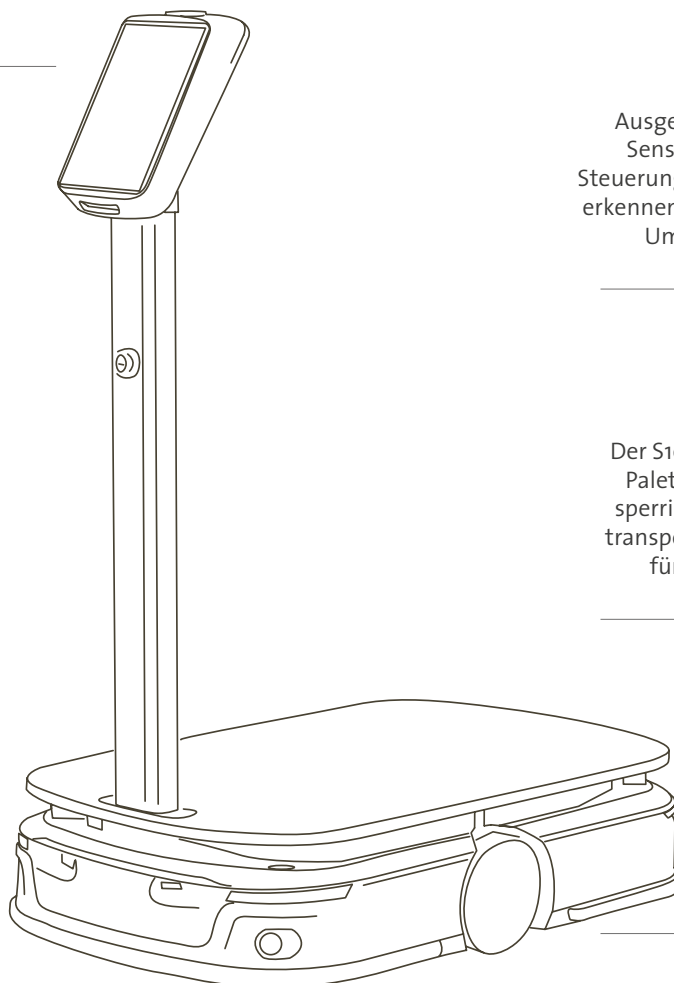
Touch-Display

Präzise Positionierung

Der Roboter kann Lasten punktgenau an den gewünschten Stellen abliefern, was für Präzision und Effizienz im Arbeitsablauf sorgt.

LiDAR-Sensor

360°-Anti-Kollision Streifen



Autonome Navigation

Ausgestattet mit fortschrittlichen Sensoren und einer intelligenten Steuerung kann der S100 Hindernisse erkennen und sicher durch komplexe Umgebungen navigieren, ohne externe Eingriffe.

Hohe Tragfähigkeit

Der S100 kann schwere Lasten wie Paletten, Maschinen oder andere sperrige Gegenstände problemlos transportieren. Dadurch ist er ideal für industrielle und logistische Anwendungen geeignet.

Akkuwechseldesign
8 Stunden Akkulaufzeit bei einer einzigen Ladung

LADESTATION CD-01

Die Schnellladestation ist darauf ausgerichtet den Energiebedarf von Robotern effizient zu erfüllen und gleichzeitig nahtlose Integration, fortschrittliche Technologie und benutzerfreundliche Funktionen zu bieten.

EIGENSCHAFTEN	Ladestation
HIGHLIGHT	Schnellladestation
DIMENSIONEN	L 500 x W 400 x H 690 mm
GEWICHT	25 kg
MAX. LEISTUNG	900 W
FARBE	Silber
MODELLEIGNUNG	Scrubber 50, Omnie, Vaccum 40



LADESTATION CD-04

Dank der Schnellladefunktion der Station ist der Roboter rasch wieder einsatzbereit und bereit für die nächste Reinigungsaufgabe. Die Ladestation wurde gezielt entwickelt, um den Energiebedarf des „Phantas“ 4-in-1 Reinigungsroboters zu erfüllen und dabei seine Gesamteffizienz zu steigern. Durch die gezielte Ausrichtung auf diesen spezifischen Roboter werden dessen besondere Anforderungen und Betriebsmuster berücksichtigt.

EIGENSCHAFTEN	Ladestation
HIGHLIGHT	Schnellladestation
DIMENSIONEN	L 345 x W 195 x H 689 mm
GEWICHT	9 kg
MAX. LEISTUNG	735 W
FARBE	Schwarz
MODELLEIGNUNG	Phantas, Beetle

ARBEITSSTATION WS-01

Die Arbeitsstation WS-01 ist eine intelligente Lösung, die die Leistung des Omnie Reinigungsroboters optimiert. Mit automatischer Wasserabgabe, Wasser-Nachfüllung und Auto-Power-Charging sorgt sie für reibungslose Reinigungsprozesse, konstante Wasserzufuhr und unterbrechungsfreien Betrieb.

EIGENSCHAFTEN	Arbeitsstation
HIGHLIGHT	automatische Schmutzwasserabgabe, Schnellladefunktion, automatisches Nachfüllen von Wasser
DIMENSIONEN	L 450 x W 355 x H 1390 mm
GEWICHT	30 kg
MAX. LEISTUNG	1000 W
MODELLEIGNUNG	Omnie



Für Druckfehler oder falsch dargestellte Produktabbildungen im gesamten Katalog übernehmen wir keine Haftung. **Details zu den Produkten können sich jederzeit ändern.**

FÜR ZÜGIGE AUFLADUNG UND OPTIMALE LEISTUNG!



ARBEITSSTATION WS-02

Die Arbeitsstation WS-02 ist eine intelligente Lösung, die die Leistung der Scrubber 75 Reinigungsmaschinen optimiert. Mit automatischer Wasserabgabe, Wasser-Nachfüllung und Auto-Power-Charging sorgt sie für reibungslose Reinigungsprozesse, konstante Wasserzufuhr und unterbrechungsfreien Betrieb.

EIGENSCHAFTEN	Arbeitsstation
HIGHLIGHT	automatische Wasserabgabe, Schnellladefunktion, automatisches Nachfüllen von Wasser
DIMENSIONEN	L 1170 x W 690 x H 1260 mm
GEWICHT	85 kg
MAX. AUSGANGSSPANNUNG	2400 W
MODELLEIGNUNG	Scrubber 75

ARBEITSSTATION WS-03

Die Arbeitsstation WS-03 ist eine innovative Plattform, die speziell für die Steuerung und Effizienzsteigerung moderner Produktionslinien entwickelt wurde. Mit automatisiertem Materialmanagement, präziser Prozessüberwachung und intelligenter Energieverwaltung gewährleistet sie maximale Produktivität, minimierte Stillstandzeiten und sorgt für einen nachhaltigen Betrieb.

EIGENSCHAFTEN	Arbeitsstation
HIGHLIGHT	automatische Wasserabgabe, Schnellladefunktion, automatisches Nachfüllen von Wasser
DIMENSIONEN	L 640 x W 530 x H 707 mm
GEWICHT	30 kg
MAX. AUSGANGSSPANNUNG	29.2 VDC
MODELLEIGNUNG	Phantas



MOBILER WASSERTANK

Der mobile Wassertank ist die perfekte Ergänzung zur Phantas- Arbeitsstation (neues Modell). Er ermöglicht ununterbrochene Reinigungsarbeiten in Bereichen ohne direkten Wasserzugang.

EIGENSCHAFTEN	Arbeitsstation
HIGHLIGHT	Plug & Play Wassertank, automatisches Wasser Recycling, intelligente Benachrichtigungen
DIMENSIONEN	L 500 x W 600 x H 1060 mm
WASSERKAPAZITÄT	Sauberes Wasser 90 l / Schmutzwasser 75 l
MODELLEIGNUNG	Phantas, Omnie

TOPSERV Service GmbH
TOPSERV Vertriebs GmbH

In der Lach 6a
66271 Kleinblittersdorf

Tel.: +49 (0) 6805 9989 999
E-Mail: info@topserv.de
www.topserv.de



Beratung und Teststellung?

Kontaktieren Sie uns! Vereinbaren Sie einen Beratungstermin und erhalten Sie mehr Informationen zu Preisen und Möglichkeiten einer Teststellung.